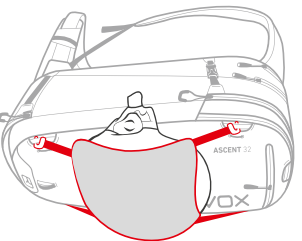


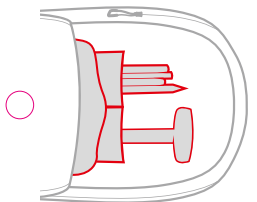
R

SIZE / GRÖSSE / TAILLE / DIMENSIONE: 321 / 301 (S) /
WEIGHT / GEWICHT / POIDS / PESO: 920g / 910g
MIN. WEIGHT / MIN. GEWICHT / POIDS MIN. / PESO MIN.: 850g / 840g
BACKLENGTH / RÜCKENLÄNGE / DOS / LUNG. DEL DORSO: Regular / Short (S)

HELMET FIXATION / HELMNETZ
FILET CASQUE / RETE DI FISSAGGIO CASCO



**SEPARATE SAFETY COMPARTMENT /
SEPARATES SICHERHEITSFACH /
COMPARTIMENT SÉPARÉ POUR L'ÉQUIPEMENT
CE SÉCURITÉ / COMPARTO DI SICUREZZA
SEPARATO**



**ASCENT BACKPACK
VIDEO GUIDE:**



SCAN QR-CODE TO PLAY:



www.ortovox.com/backpack-tutorial

DE Zusätzliche Teile findest du im Deckelfach.

EN Additional parts are stored in the lid compartment.

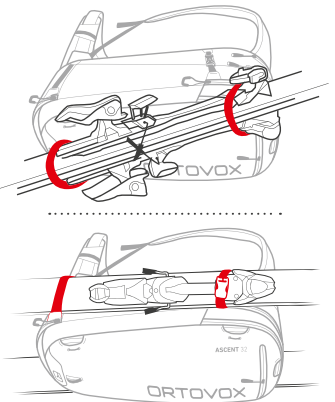
FR D'autres parties sont conservés dans le compartiment du couvercle. **IT** Componenti aggiuntive sono stivate all'interno del comparto del coperchio.

TOUR SERIES
ASCENT 32 / 30S



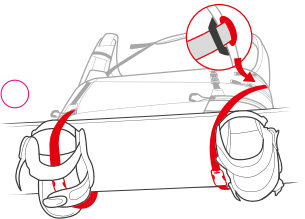
D-SKIFIX

A-SKIFIX

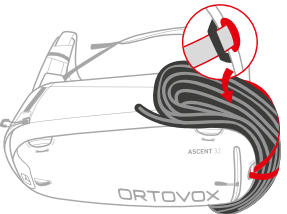


**SNOWBOARD &
SNOWSHOE ATTACHMENT/**

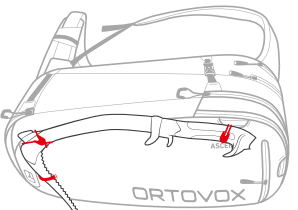
SNOWBOARD- & SCHNEESCHUHALTERUNG/
FIXATION DU SNOWBOARD ET DES
RAQUETTES/ FISSAGGIO SNOWBOARD E
RACCHETTE DA NEVE



**ROPE ATTACHMENT / SEILFIXIERUNG/
FIXATION DE LA CORDE / FISSAGGIO CORDA**



**ICE AXE FASTENING / PICKELBEFESTIGUNG/
FIXATION PIOLETS / FISSAGGIO PICCOZZA**



TOUR SERIES
ASCENT 32 / 30S